

RFT1R

RIVELATORE CONVENZIONALE DI FUMO E TEMPERATURA CON RELE' CONVENTIONAL SMOKE AND HEAT DETECTOR WITH RELAY

DESCRIZIONE

Il rivelatore multicriterio fumo e temperatura reagisce, per quanto riguarda il fumo, alla presenza di prodotti causati dalla combustione (fumi visibili). Il principio di funzionamento si basa sulla tecnica di dispersione della luce (effetto Tyndall). Per la rivelazione della temperatura, è stato progettato per attivarsi quando la temperatura supera un certo livello precedentemente fissato.

Questo rivelatore è stato pensato per far parte di sistemi antifurto, nei quali si vuole implementare anche una linea di rivelazione incendio. Il rivelatore controlla un relè, a contatto pulito che, in caso di allarme, commuta a NA o NC.

MANUTENZIONE

Per il corretto funzionamento del rivelatore, occorre effettuare una manutenzione periodica secondo le norme nazionali.

Test sensore: verificare il corretto funzionamento del rivelatore mediante un generatore di fumo/temperatura facendo attenzione a non danneggiare/sporcare il sensore. Una simulazione di allarme può essere effettuata mediante l'attivazione del reed interno con una calamita (attenzione: il test con il reed non verifica il corretto funzionamento della rivelazione del fumo e temperatura).

Pulizia sensore: il rivelatore va opportunamente pulito mediante un getto di aria compressa soffiato all'interno della camera di rivelazione. Smontare il rivelatore svitando le due apposite viti e aprire la camera di rivelazione. Pulita la camera, riassemble il rivelatore facendo attenzione al montaggio del disco di fondo (far combaciare il reed interno con il numero 4 stampigliato sul fondo). Chiudere il rivelatore con le due viti senza stringere eccessivamente.

CARATTERISTICHE TECNICHE

Materiale:	ABS
Colore:	bianco
Alimentazione:	12-28Vcc
Assorbimento medio:	50µA a 24Vcc
Assorbimento in allarme:	25mA a 24Vcc
Ripetitore di segnale:	14mA a 24Vcc
Soglia temperatura allarme:	62°C
Classe di risposta:	A2R
Uscita Relé:	max 1A a 30Vcc
Tipo di uscita Relé:	NC (NA, su richiesta)
Visibilità led:	360° (doppio led)
Temperatura stoccaggio:	-10°C / +70°C
Temperatura funzionamento:	-10°C / +70°C
Umidità relativa massima:	93% no condensa
Grado di protezione:	IP20
Attivazione test magnetico:	si
Dimensioni (con base):	mm 110Øx61h
Normative:	EN54-5, EN54-7
Fabbricato in:	Italia

L'azienda si riserva di apportare eventuali modifiche senza preavviso. La garanzia convenzionale dei prodotti è valida 12 mesi dalla data di rilascio del documento fiscale che ne prova l'acquisto.



DESCRIPTION

The smoke/heat multicriterion detector reacts to the presence of products caused by the combustion (visible smokes) as regards the smoke. The working principle is based on the light dispersion technique (Tyndall effect). For the detection of the heat, it has been designed to activate itself when the heat exceeds a certain previously fixed level.

These detectors have been made burglar alarm systems, in which the user wants to add also one detection line fire. The detector controls a relay that, in alarm case, it changes to NO or NC.

MAINTENANCE

For proper functioning of the detector, it is necessary to perform a yearly periodic maintenance check in according to national standards.

Detector Test: verify the proper functioning of the detector through a smoke/heat device by paying careful attention in not getting the internal chamber dirty or damage the sensor itself. An alarm simulation can be performed by activating the internal Reed by placing a magnet (note: the Reed test does not qualify as a smoke test).

Detector cleaning: the detector must be cleaned by means of compressed air blown through the internal part of the detector. Unscrew the bottom counter-plate screws to take the internal chamber out from the detector head. Clean the chamber, reassemble by making sure that the bottom counter-plate properly matches the fitting (the part where the Reed is placed corresponding to the n°4 of the bottom plate). Close the detector by replacing the screws without screwing too tightly.

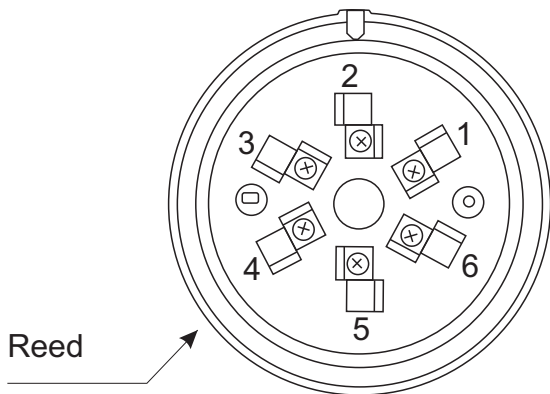
TECHNICAL FEATURES

Material:	ABS
Colour:	white
Power supply:	12-28Vdc
Average current:	50µA at 24Vdc
Alarm current:	25mA at 24Vdc
Outside door current:	14mA at 24Vdc
Alarm temperature threshold:	62°C
Response class:	A2R
Relay output:	max 1A at 30Vdc
Relay output type:	NC (NO, on demand)
Led visibility:	360° (double led)
Storage temperature:	-10°C / +70°C
Working temperature:	-10°C / +70°C
Max. relative humidity:	93% no condensed
Protection:	IP20
Magnetic test activation:	yes
Size (with base):	mm 110Øx61h
Standards:	EN54-5, EN54-7
Made in:	Italy

The manufacturer reserves the right to apply or revise modifications to its equipment without any prior notice. The conventional product warranty is valid for 12 months from the date of issue of the fiscal document proving purchase.



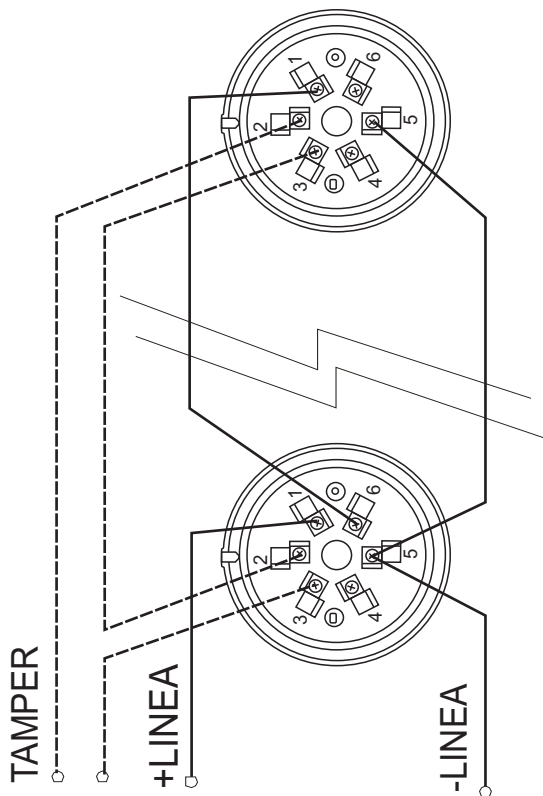
DESCRIZIONE DEI MORSETTI DELLA BASE CLIP DESCRIPTION OF THE BASE



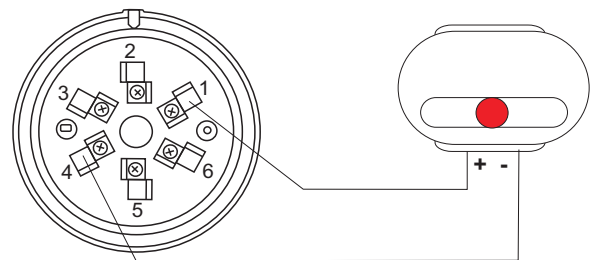
- 1: Ingresso linea positivo (+).
 - 2: Non connesso.
 - 3: Non connesso.
 - 4: Uscita negativa per fuori porta.
 - 5: Negativo linea (-).
 - 6: Uscita linea positivo (+).
-
- 1: Positive line input (+).
 - 2: No connected.
 - 3: No connected.
 - 4: Negative output for out door repeater.
 - 5: Negative line (-).
 - 6: Positive line output (+).

SCHEMI ELETTRICI DI COLLEGAMENTO ELECTRICAL SCHEMES

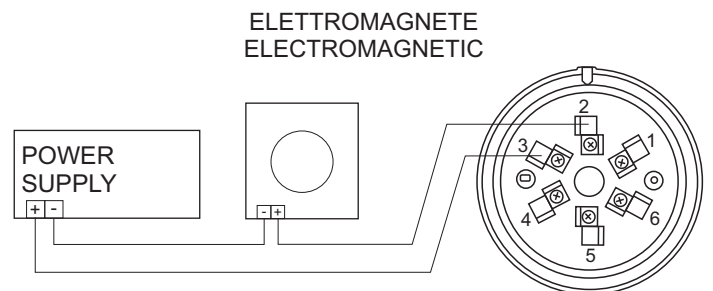
ALLACCIAMENTO ALLA LINEA CONNECTION TO LINE



RIPETITORE FUORI PORTA OUTSIDE DOOR REPEATER



COLLEGAMENTO AL RELE' CONNECTION TO RELAY



ATTENZIONE:

Per proteggere il sensore dalla polvere, il rivelatore viene fornito con un copri-rivelatore in plastica. Rimuovere la protezione solo alla messa in servizio del rivelatore.

FUNZIONAMENTO:

Funzionamento corretto: lampeggio 2 led ogni 40s.
Allarme: 2 led accesi fissi.

NOTE PER L'INSTALLAZIONE
E' responsabilità dell'installatore il rispetto delle norme nazionali di riferimento per l'installazione.

WARNING:

To protect the detector from dirt/dust, the detector is supplied with a plastic head-cover. Remove the head-protection only when the detector is put in service.

WORKING:

Correct working: 2 leds flash every 40 seconds.
Alarm: 2 leds on.

NOTES FOR THE INSTALLATION

It is responsibility of the installer compliance with the national standards for the installation.